

Bienvenido al Mundo de



¡Es la última experiencia en radio control! Tu Kit de Inicio viene con un radio controlador y un completo grupo de partes de taller para ensamblar tu coche. Carga rápidamente en 45 segundos, tus ZipZaps micro RC acelerarán en un abrir y cerrar de ojos.

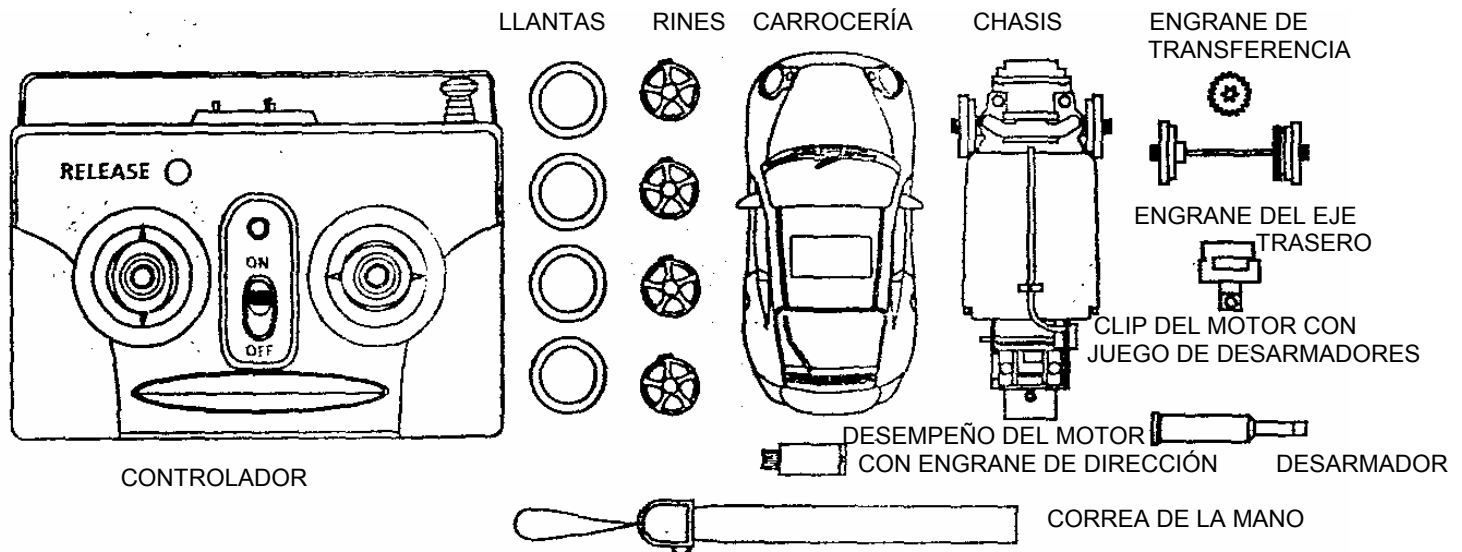
Tus ZipZaps micro RC viene con una batería de Ni-MH recargable integrada para encender el coche, y necesita dos baterías AAA (no incluidas) para el controlador/ cargador.

Construido a una escala de 1:64, tu ZipZap micro RC afinable es lo suficientemente pequeño para llevarlo en tu bolsillo. ZipZaps son perfectos para cualquier niño de 8 años y mayores.

Para acelerar realmente el factor diversión, puedes personalizar tus ZipZaps micro RC con kits opcionales que mejoran el desempeño, disponibles en la Sala de Exhibiciones de ZipZaps en www.zipzaps.com y tu tienda RadioShack local. Solo sigue estos pasos para dejar tu coche con la velocidad adecuada y ¡listo para correr!

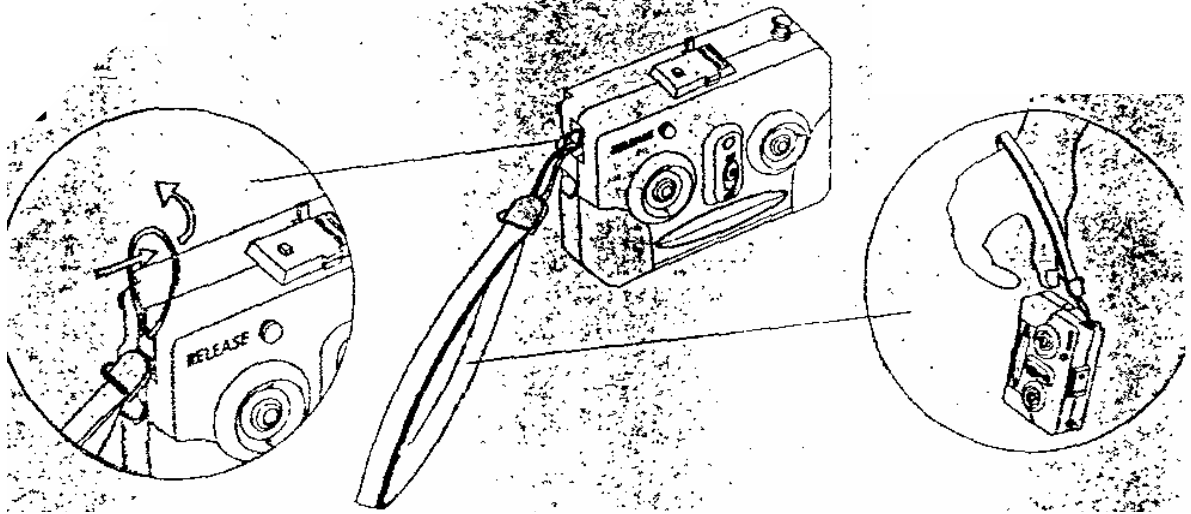
1. El Kit de Inicio Incluye

Tu Kit de Inicio de tus ZipZaps micro RC incluye todo lo que ves aquí.



2. Conecta la Correa de la Mano

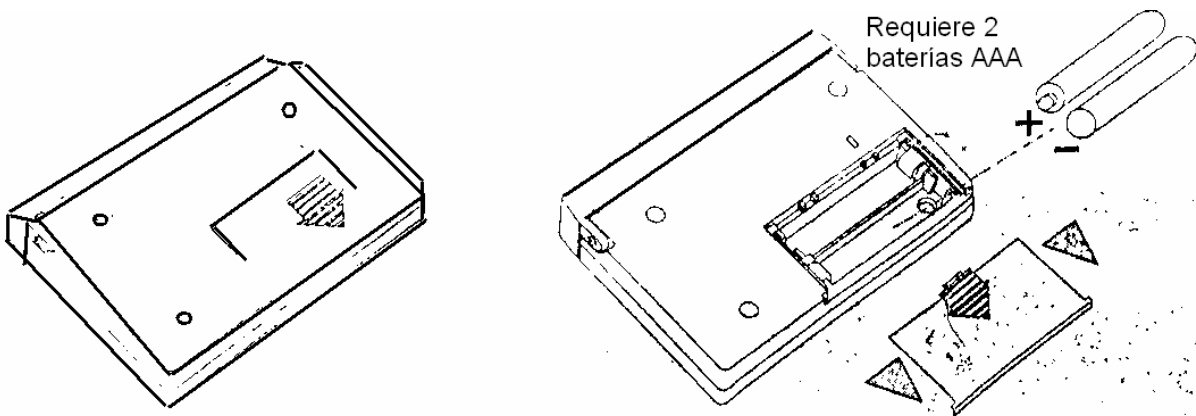
Conecta la CORREA DE LA MANO como aquí te lo mostramos para prevenir que se caiga tu controlador



3. Para Operar Tu Controlador

El CONTROLADOR carga tu micro RC y controla su dirección y velocidad. Necesitas instalar dos baterías AAA . Para su mejor desempeño y vida más larga, el taller de zipZaps recomienda baterías Alcalinas Energcell Plus de RadioShack.

- 1) Ajusta en OFF el interruptor ON/OFF del CONTROLADOR.
- 2) Desliza la cubierta del compartimiento de baterías en la dirección de la flecha para retirar la cubierta.
- 3) Coloca dos baterías AAA en el compartimiento de acuerdo con los símbolos de polaridad + y -) marcados adentro.
- 4) Vuelve a colocar la tapa y ponle el seguro.
- 5) Si te das cuenta de que el rango de tu CONTROLADOR disminuye, es hora de reemplazar las baterías.



Precauciones de la Instalación de Baterías:

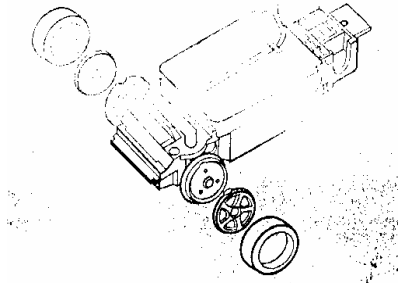
Usa solo baterías nuevas del tamaño requerido y el tipo recomendado.

No mezcles baterías nuevas y viejas, de diferentes tipos (estándar, alcalinas, o recargables) o baterías recargables de diferentes capacidades.

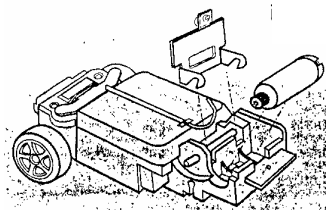
Si no planeas usar el micro RC durante varios días, retira las baterías del CONTROLADOR. Las baterías pueden derramar químicos que pueden destruir las partes electrónicas.
Desecha las baterías muertas rápida y adecuadamente; no las quemes o entierres.

4. Arma Tu Coche

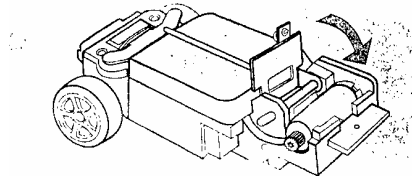
- 1) Monta los rines en el eje de las ruedas de enfrente, después presiona las LLANTAS sobre los RINES como se muestra en la izquierda.



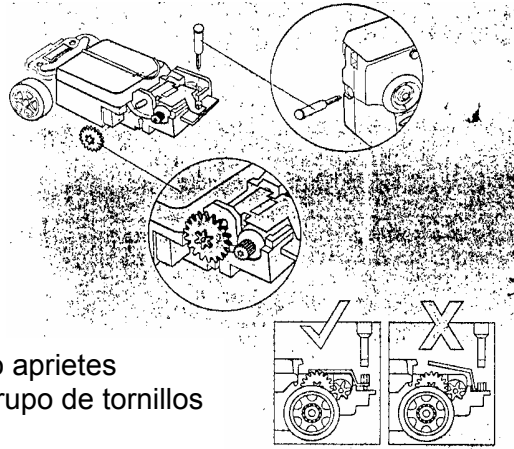
- 2) Instala el MOTOR CON ENGRANE DE LA DIRECCIÓN en la ranura en parte trasera del CHASIS. Asegura cuidadosamente el CLIP DEL MOTOR CON TORNILLOS DE AJUSTE en la ranura cercana al MOTOR como se muestra en la izquierda.



- 3) Gira el CLIP DEL MOTOR CON GRUPO DE TORNILLOS como se muestra debajo para ajustar el MOTOR en su posición.

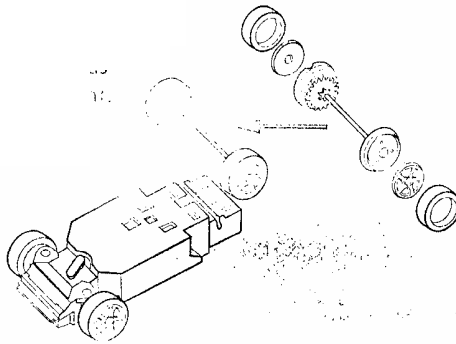


- 4) Asegura el CLIP DEL MOTOR CON GRUPO DE TORNILLOS con el DESARMADOR; el cual es guardado en el lado izquierdo del CONTROLADOR. Enchufa el Engrane de Transferencia en el eje como se muestra a la derecha.

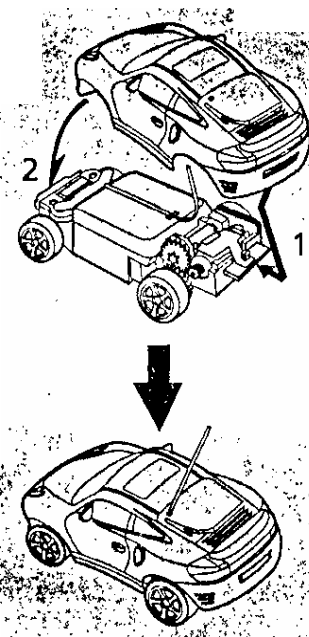


Precaución: No aprietes demasiado el grupo de tornillos

- 5) Enchufa los RINES en ENGRANE DEL EJE TRASERO, y después presiona las LLANTAS sobre los RINES. Después asegura el ensamble del ENGRANE DEL EJE TRASERO en el CHASIS como se muestra a la derecha.



- 6) Introduce la ANTENA en el orificio en la CARROCERÍA. Asegura la CARROCERÍA a la parte trasera del CHASIS, después asegura el frente empujando cuidadosamente la CARROCERÍA en el CHASIS como se muestra a la derecha.

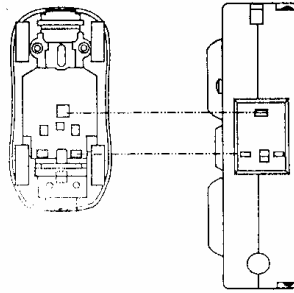


5. Conéctalo en el Cargador

Tu micro RC viene con una batería Ni-MH recargable integrada para encender. Tu puedes cargar la batería usando la energía de tu CONTROLADOR.

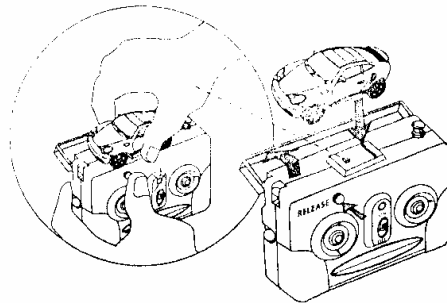
Enciende (ON) el interruptor ON/OFF del CONTROLADOR. Se enciende la luz indicadora en verde.

Abre la tapa en la parte de arriba del CONTROLADOR. Alinea los puntos metálicos de contacto en el chasis del coche con los puntos de contacto metálico en la parte de arriba del CONTROLADOR. Coloca el micro RC como se muestra abajo y asegúralo en la posición- se cerrará automáticamente. La luz indicadora del CONTROLADOR se pondrá en rojo avisándote que está cargando.



La luz indicadora del CONTROLADOR se pondrá verde cuando el micro RC está completamente cargado. Presiona el botón RELEASE (liberar) para desajustar el micro RC.

Precaución: Siempre usa el botón RELEASE cuando retires el coche del cargador.



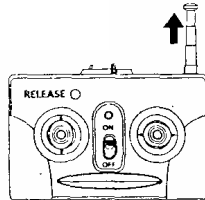
Si el micro RC corre lentamente, o no corre, o no responde al CONTROLADOR, recarga el micro RC..

Precaución: Después de que cargues o recargues el micro RC, desconéctalo del CONTROLADOR. Al sobrecargar el micro RC, se podría dañar.

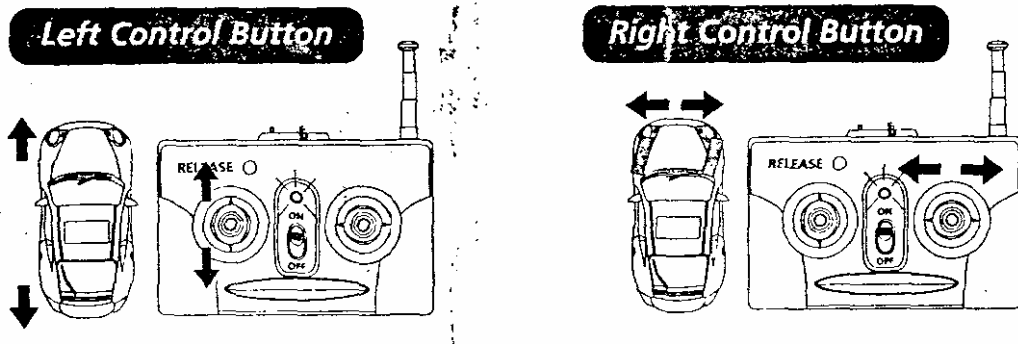
6. ¡Impúlsalo Lejos!

Para óptimas condiciones de competencias, usa una superficie lisa y plana. Evita las alfombras, los tapetes y ¡hasta tu mascota!. **Precaución:** No corras tu micro RC en la calle.

Abre la cubierta removible en la parte superior del CONTROLADOR. Extiende completamente la antena. Ajusta ON/OFF en el CONTROLADOR a ON. La luz indicadora de ON/OFF se pondrá verde.



Dirigiendo: Usa los botones del CONTROLADOR para conducir y dirigirlo.

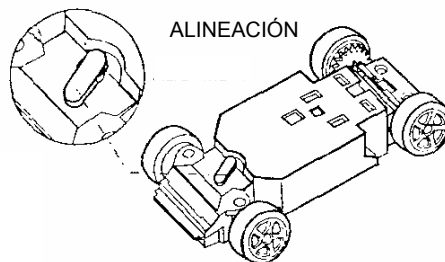


*Presiona hacia delante para moverte hacia delante
*Presiona hacia atrás para moverte hacia atrás.
*Suéltalo para que se detenga

*Presiona hacia la izquierda para dar la vuelta a la izquierda
*Presiona hacia la derecha para dar la vuelta a la derecha.
*Suéltalo para que se detenga

Cuando hayas terminado de jugar, desliza a OFF en el interruptor ON/OFF del CONTROLADOR, y guarda la antena del CONTROLADOR.

Alineación de las ruedas: Si el micro RC no conduce en una línea recta cuando sueltas la palanca de control derecha, ajusta el control de la alineación de las ruedas en la parte de abajo del micro RC. Cambia el control hacia L si el micro RC está girando a la derecha, y hacia R si el micro RC está girando a la izquierda.



7. *Consejos Zip*

- Si el motor del micro RC corre, pero no responde al CONTROLADOR, acerca éste al micro RC e intenta de nuevo.
- No puedes operar tus RC cerca de dispositivos con CONTROLADORES que utilicen la misma frecuencia que tu micro RC. Revisa el CONTROLADOR de tu micro RC para ver qué frecuencia usa tu coche.
- Si el micro RC se mueve lentamente y tu lo acabas de cargar o de recargar, revisa el mecanismo de las llantas que no haya polvo, suciedad, hilos o cabellos.
- Los CBs pueden interferir con el control del micro RC. Si esto sucede, aleja el micro RC del CB.

8. *Cuidados ZipZaps*

Conserva tu ZipZap micro RC seco; si se moja, sécalo de inmediato. Usa y guarda tu micro RC sobo en ambientes de temperatura normal – al correr tus micro RC continuamente por periodos prolongados, se pueden generar niveles altos de calor. Maneja tu micro RC cuidadosamente y no lo tires. Conserva tu micro RC lejos del polvo y la mugre – ocasionalmente puedes limpiarlo con un paño húmedo pára conservarlo como nuevo.

Al modificar o desarmar los componentes internos de tu ZipZaps micro RC se puede provocar un mal funcionamiento y puede invalidar su garantía y anular la autorización de la FCC para operarlo. Si tu micro RC no está trabajando como debería, lleva tanto el coche como el CONTROLADOR a tu tienda RadioShack local para que te ayuden.

Declaración de Conformidad de la FCC

Este dispositivo cumple con la Parte 15 de las Regulaciones FCC. La operación está sujeta a las siguientes dos condiciones:

- 1) Este dispositivo puede no causar interferencia dañina, y
- 2) Este dispositivo debe aceptar cualquier interferencia recibida, incluyendo interferencia que pudiera provocar operación indeseable.

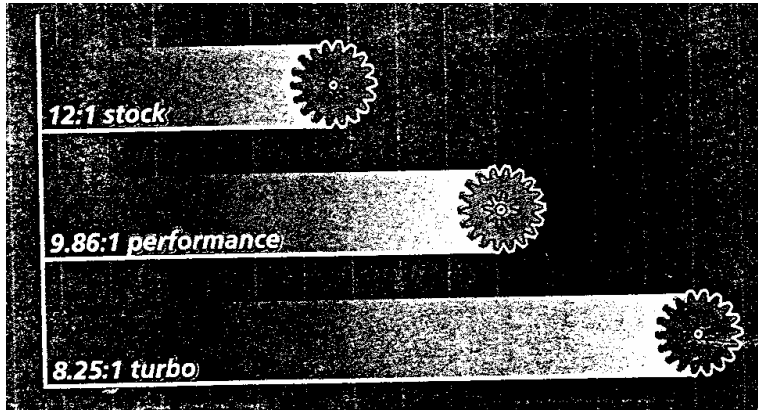
9. *Afinación de Desempeño*

Personaliza tu ZipZaps micro RC con kits de mejoramiento de desempeño, carrocería y poder, disponibles en tu tienda RadioShack más cercana.

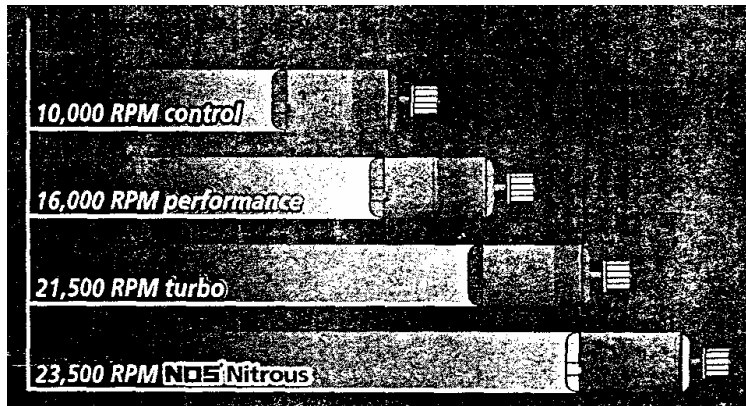
Los diagramas te darán una idea de lo que una pequeña afinación de desempeño puede hacer por tu micro RC.

Visita la Sala de Exhibiciones de ZipZaps en www.zipzaps.com y en tu tienda ®RadioShack local

Engranes de Desempeño



Motores de Desempeño



Escudería ZipZaps

El diseño y desempeño real de tu ZipZaps micro RC ha sido posible gracias a las licencias oficiales de la Escudería ZipZaps:



©2002 RadioShack Corporation. Todos los derechos reservados. *The Fast and The Furious* es una marca registrada y con derechos de autor de Universal Studios. Licenciados por Universal Studios Licensing LLLP. Todos los derechos reservados. **Nota para los padres:** *The Fast and The Furious* está clasificada PG-13. Consulte www.filmratings.com para información adicional. NOS es una marca registrada de Holley Performance Products. Chrysler es una marca registrada de DaimlerChrysler Corporation. Chrysler® PT Cruiser™ y su diseño registrados son usados bajo licencia de DaimlerChrysler y es usado abjo licencia de Hobby Tech Inc. © Daimler Chrysler Corporation 2002. Ford Mustang Cobra marcas registradas son usadas bajo licencia de Ford Motor Company. Honda©, el logo "H"®, Civic® y los diseños de los automóviles y características distintivas de Honda Civic son marcas registradas de Honda Motor Co., Ltd., usados bajo licencia de American Honda Motor Co., Mazda RX-7 es fabricado bajo aprobación. Este producto está fabricado bajo licencia de Mitsubishi Motors Corporation. Porsche, la carrocería de Porsche y el diseño de los coches de Porsche son marcas registradas y diseño registrado de Porsche AG. Permiso otorgado. El logo de TOYOTA y SUPRA son marcas registradas de Toyota Motor Corporation y son usados con la aprobación de la compañía. VW, BEETLE y la silueta de BEETLE son marcas registradas de Volkswagen AG y son usados con su permiso. Las especificaciones del fabricante pueden variar.

60-7008

08 A02

Impreso en Hong Kong

Control remoto: 3 V cc (2 baterías "AAA" x 1,5 V cc)