

Micrófono Dinámico Unidireccional

33-3001 

Paso Uno

Funcionamiento

1. Conecte la clavija (XLR) de tres contactos del micrófono en el extremo correspondiente del cordón suministrado. Para evitar la retroalimentación, asegúrese de apagar el micrófono antes de conectarlo a un sistema PA (sistema público de altavoces) o de grabación.
2. Conecte el otro extremo del cordón (clavija de 1/4 pulg.) en el sistema PA o de grabación.
3. Encienda el sistema PA o de grabación, según corresponda.
4. Ponga el interruptor **ON/OFF [ENC./APAG.]** del micrófono en la posición **ON**. Cuando termine de utilizar el micrófono, ponga el botón **ON/OFF** en **OFF**.

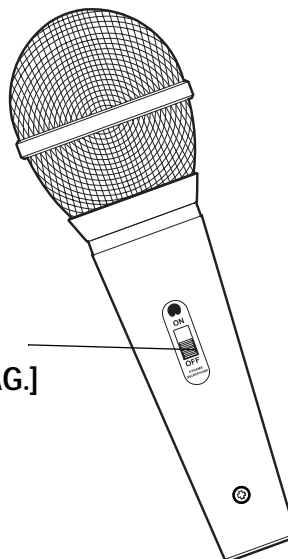
Paso Dos

Empleo del portamicrófono

Para utilizar con el micrófono el portamicrófono suministrado, enrosque éste en la parte superior de la base del micrófono. Después, con un movimiento de deslizamiento introduzca el extremo grande del portamicrófono hasta que quede asegurado.

Lo que viene incluido

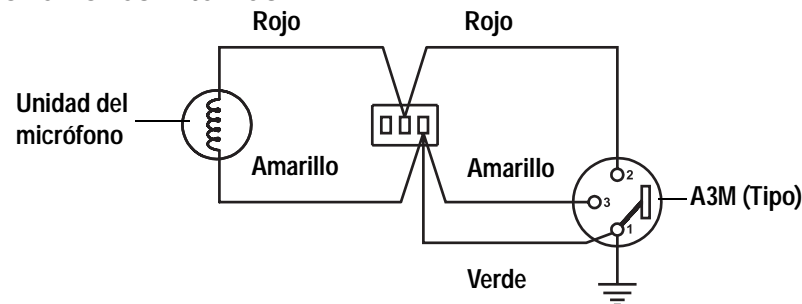
- Micrófono
- Portamicrófono



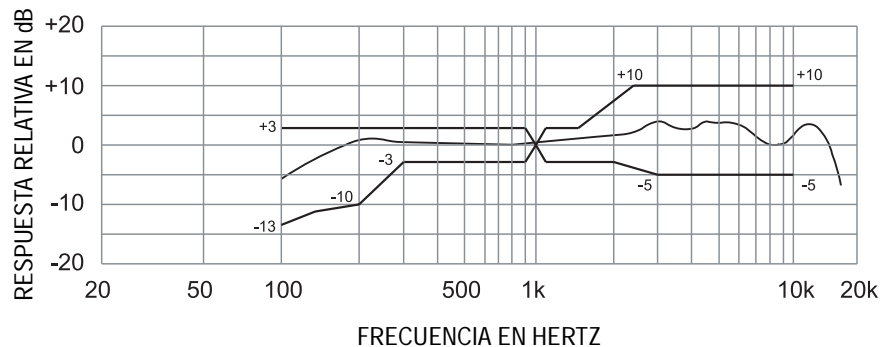
ON/OFF [ENC./APAG.]

Paso Tres

Conexiones internas



Curva de respuesta de frecuencia



Especificaciones

Tipo Dinámico
 Directividad Unidireccional
 Impedancia 500 ohmios \pm 30%
 Sensibilidad (a 1 kHz) - 72dB \pm 3dB
 Respuesta de frecuencia De 50 a 16,000 Hz
 Cable (Long. \times Diám.) 16 pies \times 1/4 pulg.
 (4.87 m \times 6.35 mm)
 Clavija 1/4 pulg. (6.35 mm), conector Phono XLR
 (conexión de cable)
 Accesorio incluido Portamicrófono
 Peso (sin cable) 9.8 onzas
 (280 g)
 Estas especificaciones son estándar; pueden variar en ciertas unidades. Las especificaciones están sujetas a cambios y mejoras sin previo aviso.

Garantía limitada de 90 días

Este producto está garantizado por RadioShack contra defectos de fabricación en el material y mano de obra bajo condiciones normales de uso durante noventa (90) días a partir de la fecha de compra en tiendas propiedad de la empresa RadioShack, franquicias y distribuidores autorizados de RadioShack. EXCEPTUANDO LO AQUÍ ESTABLECIDO, RadioShack NO OFRECE GARANTÍAS EXPLÍCITAS Y LAS GARANTÍAS IMPLÍCITAS, INCLUYENDO LA GARANTÍA DE QUE EL PRODUCTO PODRÁ SER COMERCIALIZADO Y QUE ES ADECUADO PARA UN FIN ESPECÍFICO, TIENEN UNA DURACIÓN LIMITADA AL PERÍODO DE VIGENCIA DE LAS GARANTÍAS LIMITADAS AQUÍ EXPUESAS POR ESCRITO. EXCEPTUANDO LO AQUÍ ESTABLECIDO, RadioShack NO TENDRÁ RESPONSABILIDAD NI OBLIGACIÓN ALGUNA HACIA EL CLIENTE U OTRA PERSONA O ENTIDAD CON RESPECTO A LAS RESPONSABILIDADES, PÉRDIDAS O DAÑOS CAUSADOS DIRECTA O INDIRECTAMENTE POR EL USO U OPERACIÓN DEL PRODUCTO O RESULTANTES DE UNA VIOLACIÓN DE ESTA GARANTÍA, INCLUYENDO PERO SIN LIMITARSE A, DAÑOS CAUSADOS POR INCONVENIENCIA, PÉRDIDA DE TIEMPO, DATOS, BIENES, INGRESOS O GANANCIAS, O DAÑOS INDIRECTOS, ESPECIALES, INCIDENTALES O CONSECUENCIALES. AUN SI SE HA NOTIFICADO A RadioShack DE LA POSIBILIDAD DE TALES DAÑOS.

Algunos estados no permiten limitantes a la duración de una garantía implícita ni la exclusión o limitación de los daños incidentales o consecuenciales, por lo que es posible que las limitaciones o exclusiones mencionadas más arriba puedan no ser de aplicación.

En caso de defecto del producto durante el periodo de garantía, lleve el producto y el recibo de compra que sirve de comprobante de la fecha de compra a cualquier tienda RadioShack. Salvo si la ley dispone lo contrario, RadioShack a su opción: (a) corregirá el defecto reparando el producto sin cargo alguno por componentes y mano de obra; (b) reemplazará el producto por otro igual o de características similares; o (c) reembolsará el precio de compra. Todos los productos y componentes reemplazados, así como los productos cuyo costo es reembolsado, pasan a ser propiedad de RadioShack. Pueden utilizarse componentes y productos nuevos o reacondicionados para llevar a cabo el servicio de garantía. Los componentes y productos reparados o reemplazados están garantizados por el periodo remanente de la garantía original. La reparación o sustitución del producto no serán gratuitas después de la expiración del periodo de garantía.

Esta garantía no cubre: (a) daños o averías causadas por o atribuibles a causa fortuita, abuso, accidente, mal uso, uso anormal o impropio, falta de atención a las instrucciones, instalación o mantenimiento impropio, alteración, caída de rayos u otra incidencia de excesivo voltaje o corriente; (b) reparaciones no efectuadas por un taller autorizado por RadioShack; (c) consumibles tales como fusibles o pilas; (d) daños a la apariencia; (e) costos de transporte, envío o seguro; o (f) costos de recogida, instalación, servicio de ajuste o reinstalación.

Esta garantía le otorga derechos legales específicos, si bien también puede tener otros derechos que varían de un estado a otro. La traducción al español se provee solamente para su conveniencia. En caso de discrepancias entre las versiones en inglés y en español, prevalecerá la versión en inglés.

RadioShack Customer Relations, 200 Taylor Street, 6th Floor, Fort Worth, TX 76102

12/99

©2003. RadioShack Corporation.

Todos los derechos reservados.
 RadioShack y RadioShack.com son marcas
 comerciales empleadas por RadioShack Corporation.

33-3001
 Impreso en Taiwán
 06A03